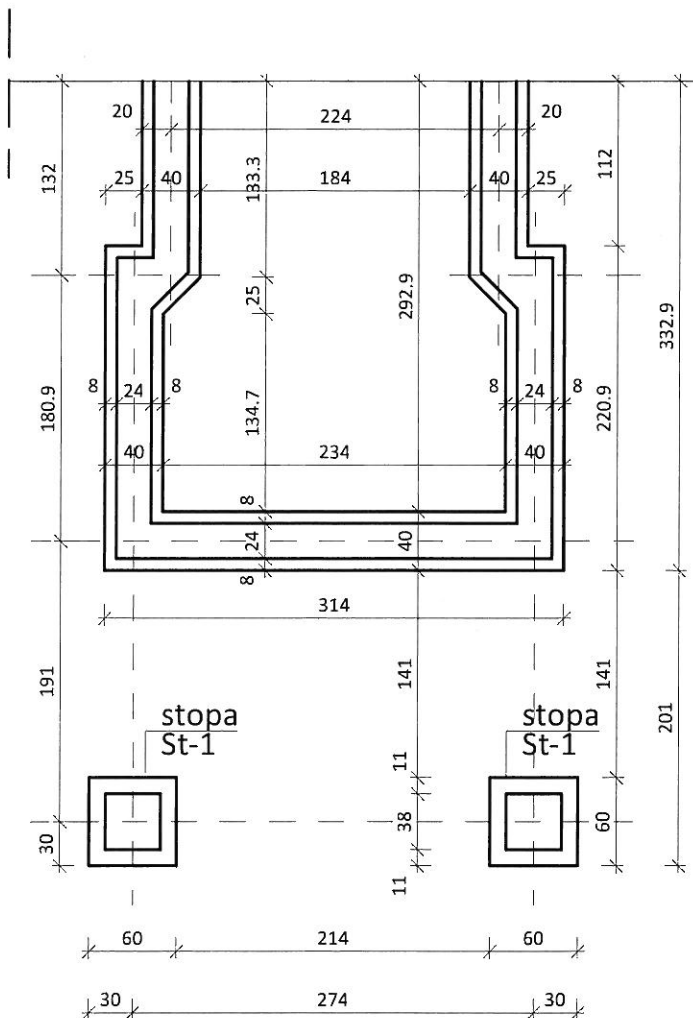


RZUT FUNDAMENTÓW 1:50



Beton	B20 (C16/20)
Stal	St0S-b 34GS
Otulina	50 mm

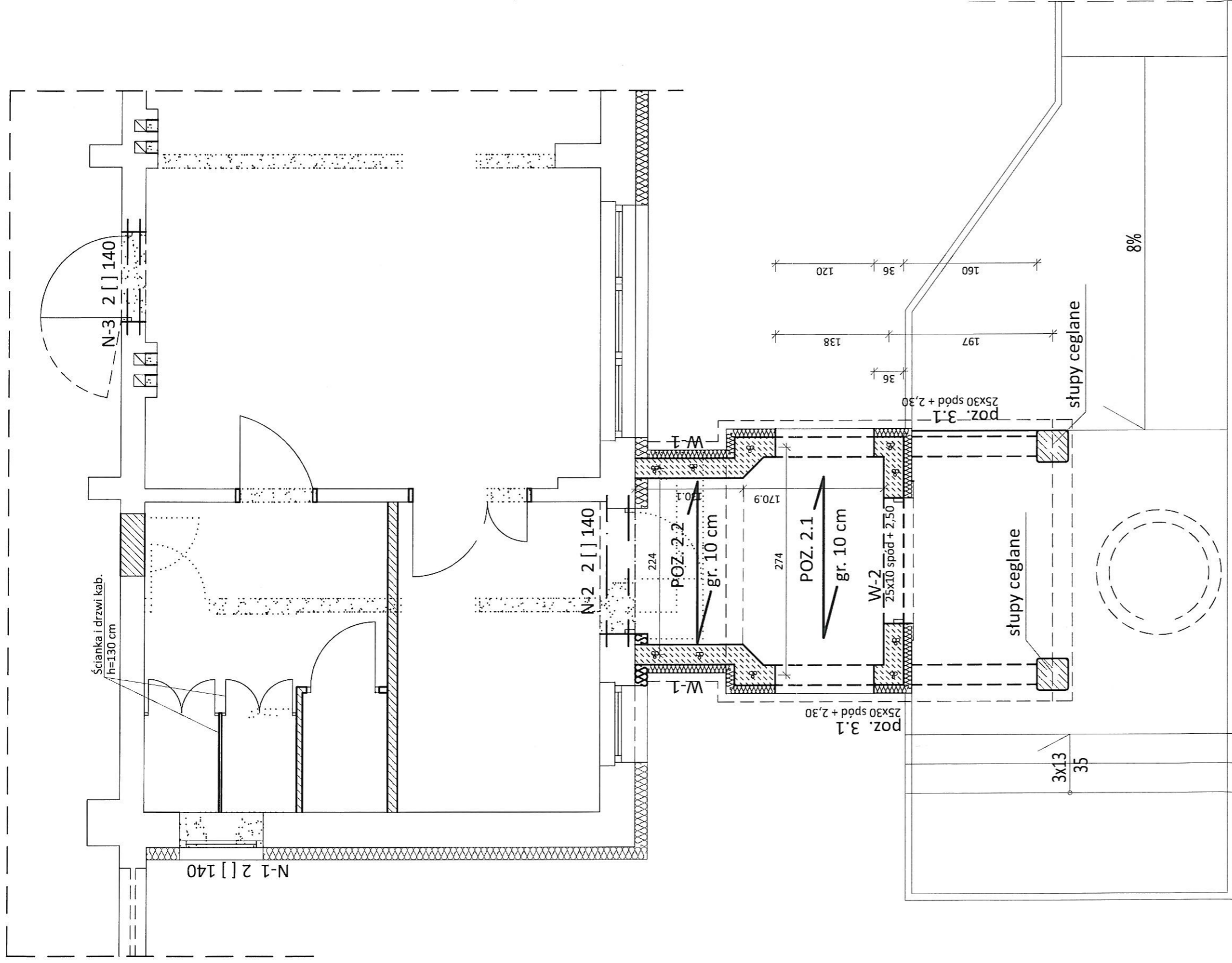
UWAGA:

- fundamenty posadawiac na chudym betonie C8/10 o gr. 10 cm,
- ściany fundamentowe z blozków betonowych gr. 25 cm z betonu B-20
- przejścia instalacyjne wg projektów branżowych
- izolacja przeciw wodna wg architektury
- w miejscu występowania gruntów nienośnych przegłębienia zwypelnić chudym betonem
- rzędna posadowienia na rzędnej fundamentów budynku istniejącego tj. -1,42 m p.p.p

RZUT FUNDAMENTÓW 1:50

Zakład Projektowania i Nadzoru „EFEKT-BUD”
A. Cieśla ul. Powalisza 2/35 Bydgoszcz

Inwestor	Zespół Szkół nr 17 w Bydgoszczy 85-775 Bydgoszcz, ul. Kapliczna 7	
Zadanie	Zmiana sposobu użytkowania mieszkania służbowego w Zespole Szkół nr 17 w Bydgoszczy na punkt przedszkolny.	
Projektant	mgr inż. Joanna Ratajczak nr upr. ABIT-II 7131-48/2001	
Opracował		
Sprawdził	inż. Leszek Kusiak nr upr. WBPP-NB-7210/250/83	
Data: 31.07.2013 r.	Skala: 1:50	Nr rys. 1/K



RZUT KONSTRUKCYJNY PRZYZIEMIA 1:50

Zakład Projektowania i Nadzoru „EFEKT-BUD”
A. Cieśla ul. Powalisza 2/35 Bydgoszcz

Inwestor
Zespół Szkół nr 17 w Bydgoszczy
85-775 Bydgoszcz, ul. Kapliczna 7

Zadanie
Zmiana sposobu użytkowania mieszkania służbowego
w Zespole Szkół nr 17 w Bydgoszczy na punkt przedszkolny.

Projektant
mgr inż. Joanna Ratajczak
nr upr. ABIT-II 7131-48/2001

Opracował

Sprawdził
inż. Leszek Kusiak
nr upr. WBPP-NB-7210/250/83

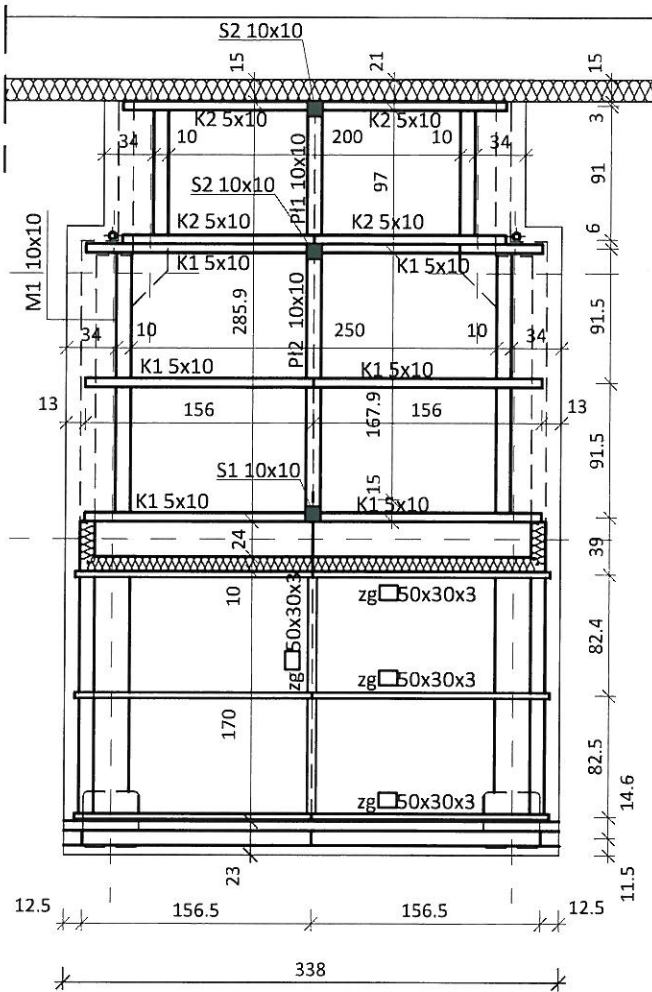
Data: 31.07.2013 r.

Skala: 1:50

Nr rys. 2/K

46

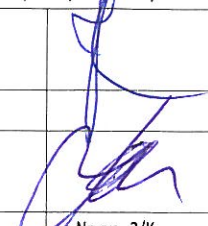
RZUT WIĘZBY DACH. 1:50

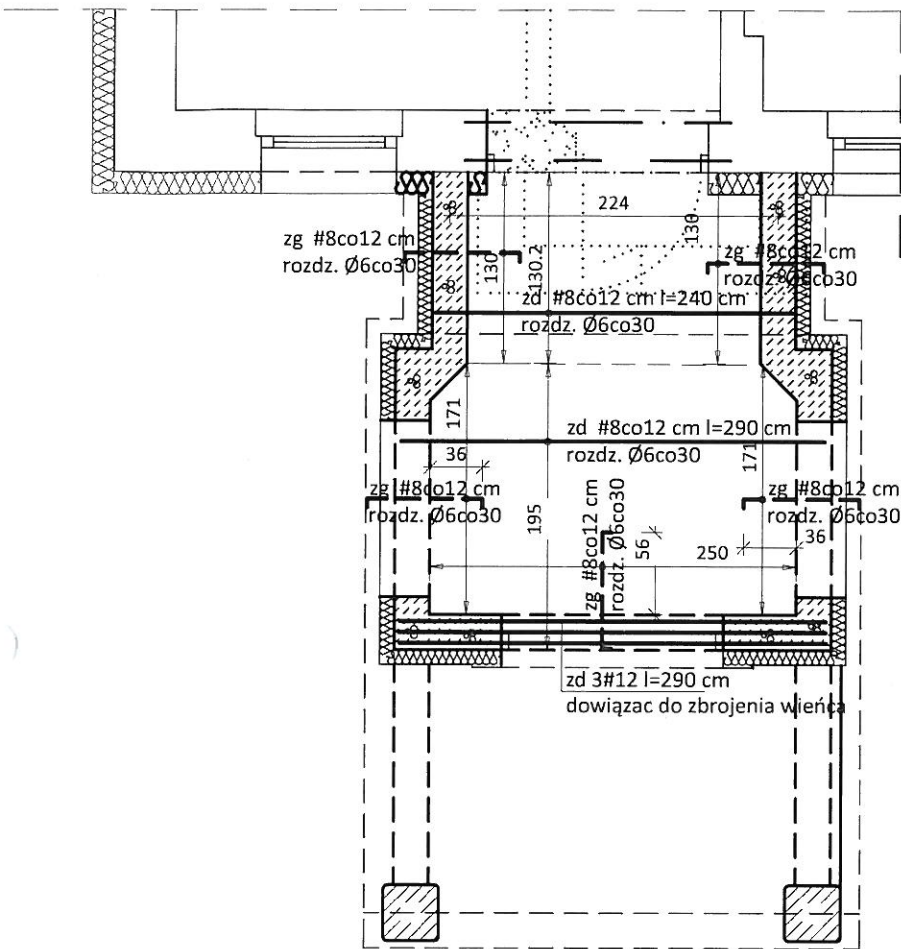


Drewno K24
Stal St3S

RZUT WIĘZBY 1:50

Zakład Projektowania i Nadzoru „EFEKT-BUD”
A. Cieśla ul. Powalisza 2/35 Bydgoszcz

Inwestor	Zespół Szkół nr 17 w Bydgoszczy 85-775 Bydgoszcz, ul. Kapliczna 7	
Zadanie	Zmiana sposobu użytkowania mieszkania służbowego w Zespole Szkół nr 17 w Bydgoszczy na punkt przedszkolny.	
Projektant	mgr inż. Joanna Ratajczak nr upr. ABIT-II 7131-48/2001	
Opracował		
Sprawdził	inż. Leszek Kusiak nr upr. WBPP-NB-7210/250/83	
Data: 31.07.2013 r.	Skala: 1:50	



Wykaz zbrojenia dla jednej belki

Nr	Średnica [mm]	Długość [cm]	Liczba [szt.]	Długość ogólna [m]		
				Ø6	Ø8	Ø12
Zbrojenie dolne						
	8	240	11		26,40	
	8	290	16		46,40	
	12	290	3			8,70
Zbrojenie górne						
	8	88	75		66,00	
Zbrojenie wieńców						
	12	1034	4			41,36
	6	101	50	50,50		
	6			53,76		
Długość ogólna wg średnic [m]				104,26	138,80	50,00
Masa 1mb pręta [kg/mb]				0,222	0,395	0,888
Masa prętów wg średnic [kg]				23,15	54,83	44,45
Masa prętów wg gatunków stali [kg]				23,15	99,28	
Masa całkowita [kg]				112,43		

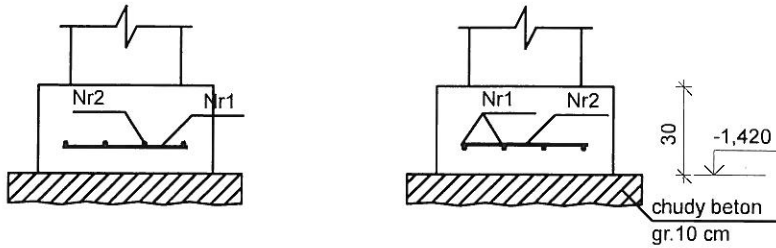
Beton **B20 (C16/20)**
 Stal **St0S-b**
34GS
 Otulina **20 mm**

ZBROJENIE STROPU 1:50

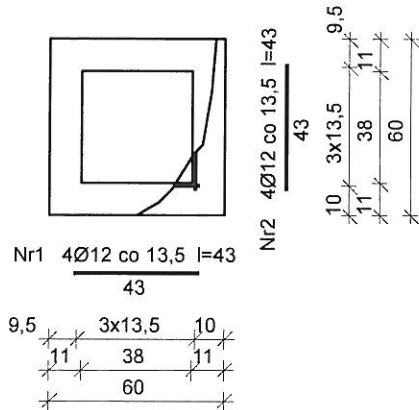
Zakład Projektowania i Nadzoru „EFEKT-BUD”
 A. Cieśla ul. Powalisza 2/35 Bydgoszcz

Inwestor	Zespół Szkół nr 17 w Bydgoszczy 85-775 Bydgoszcz, ul. Kapliczna 7	
Zadanie	Zmiana sposobu użytkowania mieszkania służbowego w Zespole Szkół nr 17 w Bydgoszczy na punkt przedszkolny.	
Projektant	mgr inż. Joanna Ratajczak nr upr. ABIT-II 7131-48/2001	
Opracował		
Sprawdził	inż. Leszek Kusiak nr upr. WBPP-NB-7210/250/83	
Data: 31.07.2013 r.	Skala: 1:50	Nr rys. 3.1/K

Stopa St-1 szt. 2



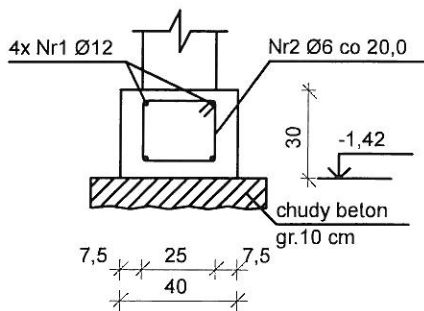
Beton **B20 (C16/20)**
35G2Y
Otulina 85 mm



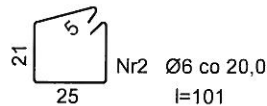
Wykaz zbrojenia dla jednej stopy

Nr	Średnica [mm]	Długość [cm]	Liczba	Długość ogólna [m]	
				35G2Y	Ø12
1	12	43	4	1,72	
2	12	43	4	1,72	
Długość ogólna wg średnic				[m]	3,5
Masa 1mb pręta				[kg/mb]	0,888
Masa prętów wg średnic				[kg]	3,1
Masa prętów wg gatunków stali				[kg]	3,1
Masa całkowita				[kg]	4

Ławy fundamentowe



Beton **B20 (C16/20)**
Stal St0S-b
34GS
Otulina 50 mm



Wykaz zbrojenia dla ławy fundamentowej długości l = 9,85 m

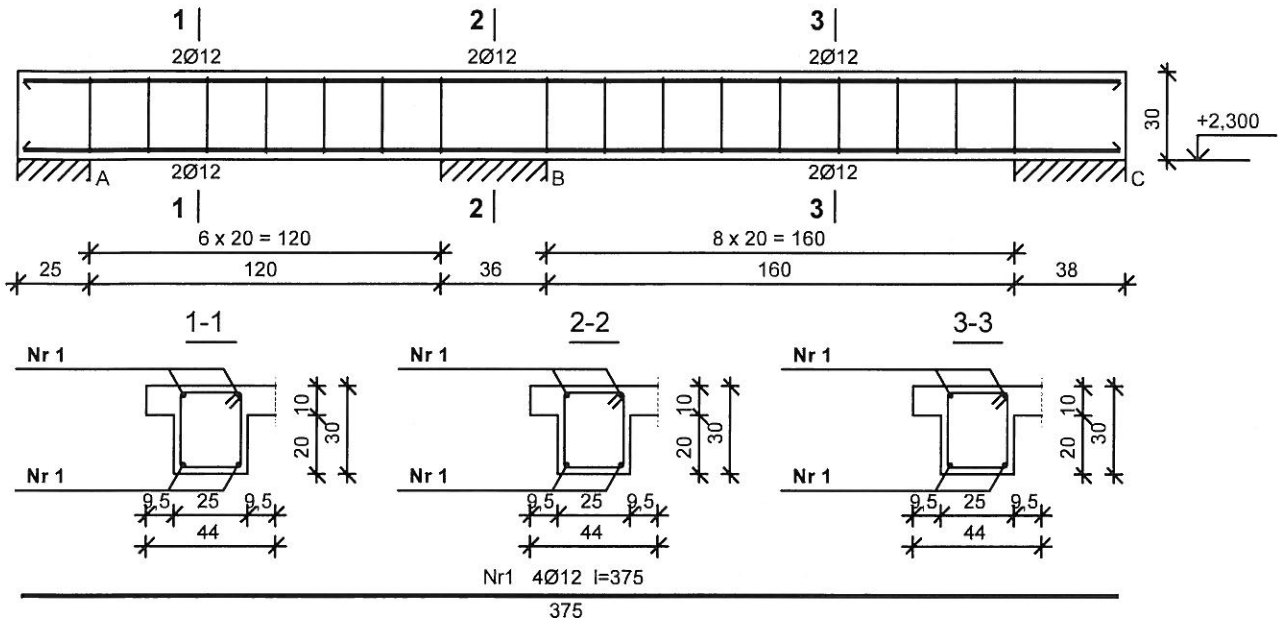
Nr	Średnica [mm]	Długość [cm]	Liczba	Długość ogólna [m]	
				St0S-b Ø6	34GS Ø12
1	12	1034	4	50,50	41,36
2	6	101	50	50,50	41,4
Długość ogólna wg średnic				[m]	41,4
Masa 1mb pręta				[kg/mb]	0,888
Masa prętów wg średnic				[kg]	36,8
Masa prętów wg gatunków stali				[kg]	36,8
Masa całkowita				[kg]	48

FUNDAMENTY 1:25

Zakład Projektowania i Nadzoru „EFEKT-BUD”
A. Cieśla ul. Powalisza 2/35 Bydgoszcz

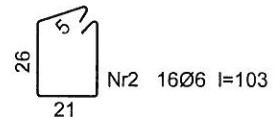
Inwestor	Zespół Szkół nr 17 w Bydgoszczy 85-775 Bydgoszcz, ul. Kapliczna 7	
Zadanie	Zmiana sposobu użytkowania mieszkania służbowego w Zespole Szkół nr 17 w Bydgoszczy na punkt przedszkolny.	
Projektant	mgr inż. Joanna Ratajczak nr upr. ABIT-II 7131-48/2001	
Opracował		
Sprawdził	inż. Leszek Kusiak nr upr. WBPP-NB-7210/250/83	
Data: 31.07.2013 r.	Skala: 1:25	Nr rys. 4/K

Poz. 3.1 szt. 2



Wykaz zbrojenia dla jednej belki

Nr	Średnica [mm]	Długość [cm]	Liczba [szt.]	Długość ogólna [m]	
				St0S-b	34GS
1.	12	375	4		15,00
2.	6	103	16	16,48	
Długość ogólna wg średnic [m]				16,5	15,0
Masa 1mb pręta [kg/mb]				0,222	0,888
Masa prętów wg średnic [kg]				3,7	13,3
Masa prętów wg gatunków stali [kg]				3,7	13,3
Masa całkowita [kg]				17	



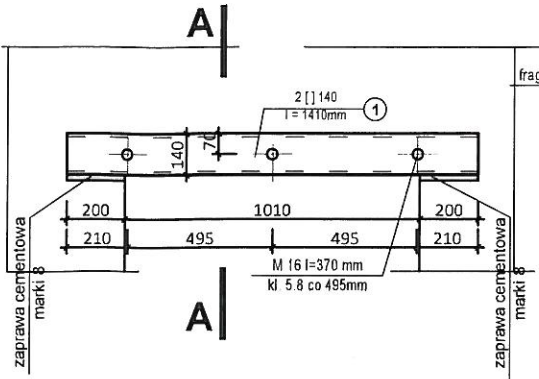
Beton	B20 (C16/20)
Stal	St0S-b 34GS
Otulina	20 mm

poz. 3.1 1:25

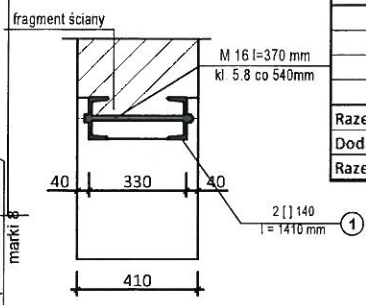
Zakład Projektowania i Nadzoru „EFEKT-BUD”
A. Cieśla ul. Powalisza 2/35 Bydgoszcz

Inwestor	Zespół Szkół nr 17 w Bydgoszczy 85-775 Bydgoszcz, ul. Kapliczna 7	
Zadanie	Zmiana sposobu użytkowania mieszkania służbowego w Zespole Szkół nr 17 w Bydgoszczy na punkt przedszkolny.	
Projektant	mgr inż. Joanna Ratajczak nr upr. ABIT-II 7131-48/2001	
Opracował		
Sprawdził	inż. Leszek Kusiak nr upr. WBPP-NB-7210/250/83	
Data: 31.07.2013 r.	Skala: 1:25	Nr rys. 5/K

N - 1 2 [] 140 szt.1

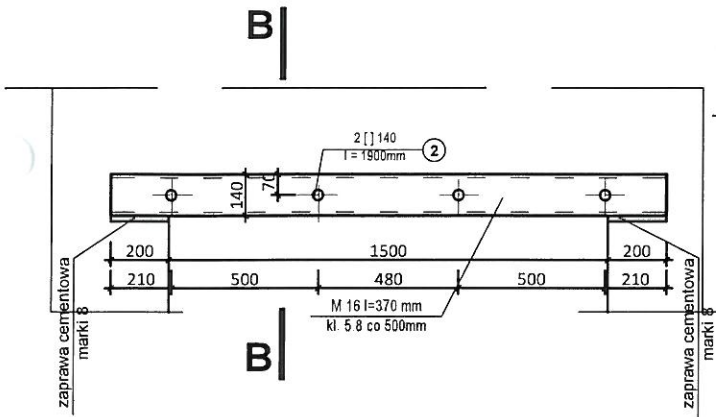


A - A

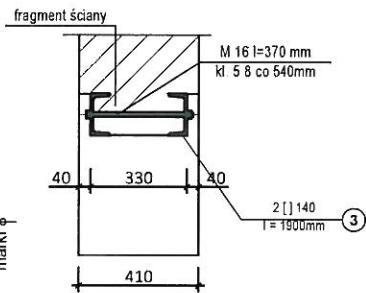


ZESTWIENIE STALI					
Nazwa elementu	Profil	Ilość [szt.]	Długość [mm]	Ciężar jed. [kg/m]	Ciężar cał. [kg/m]
1	[140	2	1410	16	45,12
2	[141	2	1900	16	60,80
3	[142	2	1500	16	48,00
Razem stali				[kg]	153,92
Dodatek na spoiny 1,8%				[kg]	2,77
Razem stali				[kg]	156,69

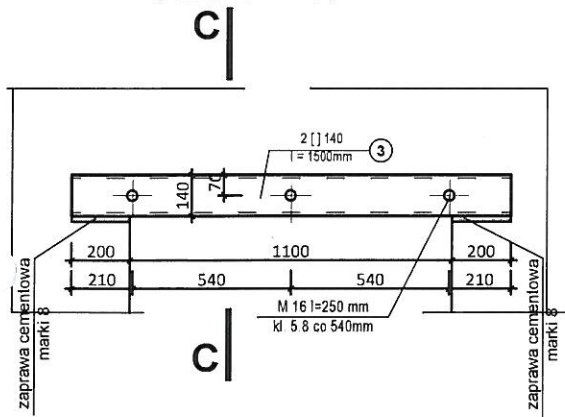
N - 2 2 [] 140 szt.1



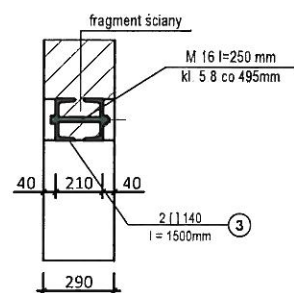
B - B



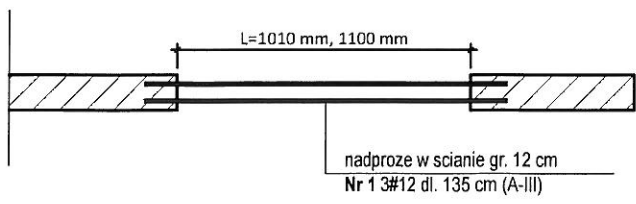
N - 3 2 [] 140 szt.1



C - C



Nadproża w ścianach działowych



poz. 3.1 1:25

Zakład Projektowania i Nadzoru „EFEKT-BUD”
A. Cieśla ul. Powalisza 2/35 Bydgoszcz

Inwestor	Zespół Szkół nr 17 w Bydgoszczy 85-775 Bydgoszcz, ul. Kapliczna 7
Zadanie	Zmiana sposobu użytkowania mieszkania służbowego w Zespole Szkół nr 17 w Bydgoszczy na punkt przedszkolny.
Projektant	mgr inż. Joanna Ratajczak nr upr. ABIT-II 7131-48/2001
Opracował	
Sprawdził	inż. Leszek Kusiak nr upr. WBPP-NB-7210/250/83
Data: 31.07.2013 r.	Skala: 1:25

Nr rys. 5/K