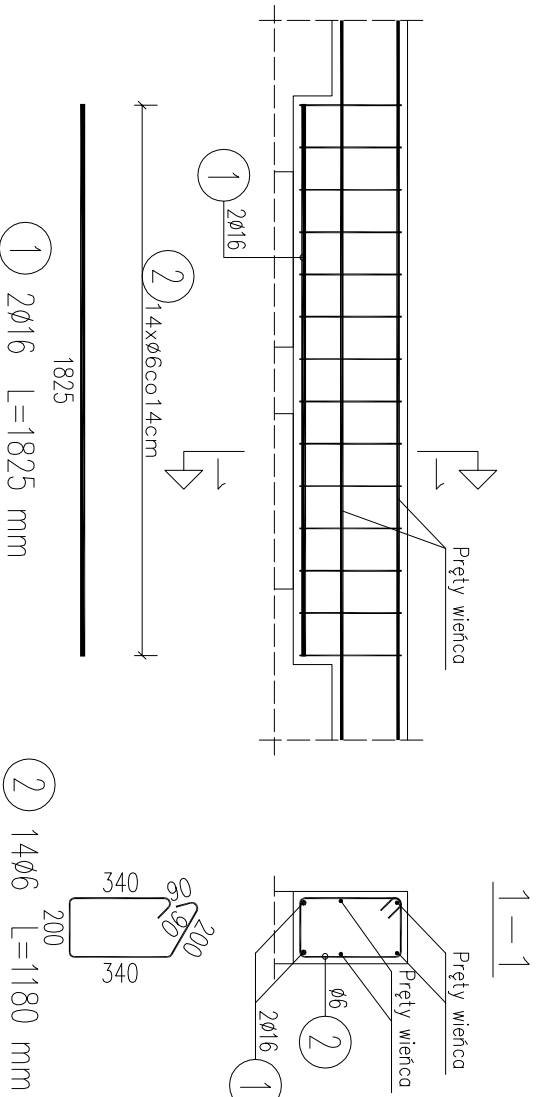
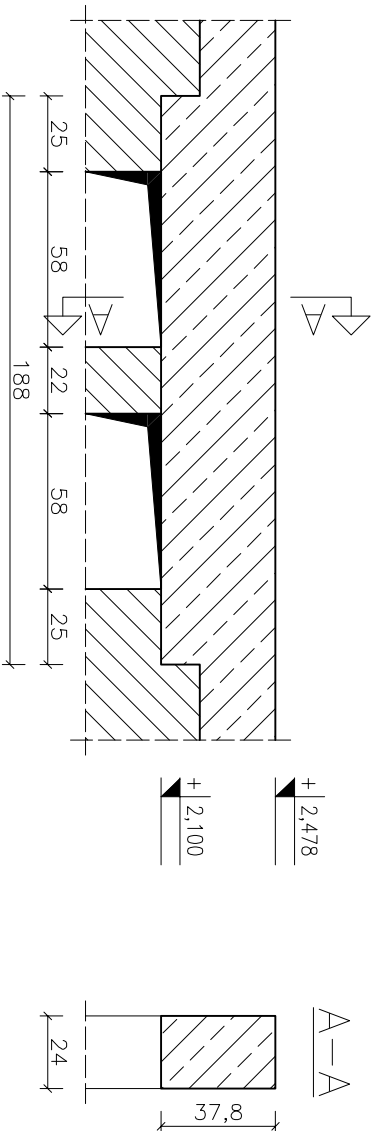
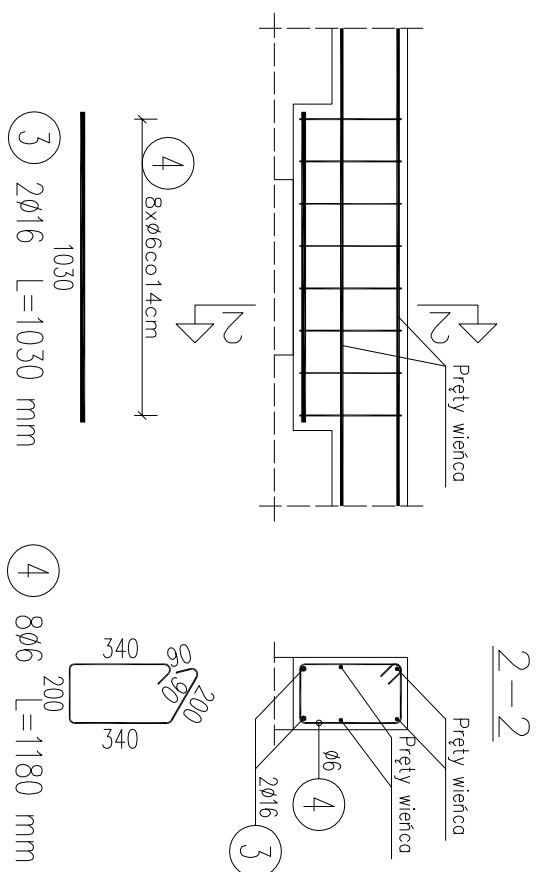
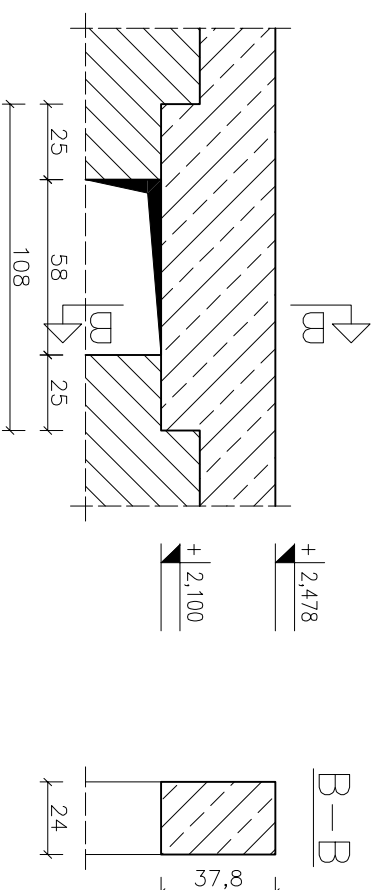


POZ.1.1.1 szt.2
Nadproże 24cm x 25cm



POZ.1.1.2 szt.2
Nadproże 24cm x 25cm



WYKAZ ZBROJENIA

Nr pręta	Średnica [mm]	Długość [mm]	Liczba w 1 elem.	Liczba ogólna [szt]	Długość ogólna [m]		Uwagi
					B500SP	B500SP	
Element: POZ.1.1.1 Wykonac 2 szt.							
1	Ø16	1825	2	4		7,3	
2	Ø6	1180	14	28	33,04		
Element: POZ.1.1.2 Wykonac 2 szt.							
3	Ø16	1030	2	4		4,12	
4	Ø6	1180	8	16	18,88		
Długość ogólna wg średnic		[m]				52	11
Masa 1 m pręta		[kg]				0,222	1,578
Masa prętów wg średnic		[kg]				11,54	17,36
Masa cdkowita		[kg]				28,9	

Beton: B20 (C16/20) V = 0,537 m³

Stal zbrojni: A-IIIIN (RB500) G = 28,9 kg

Otulina strzemion: 20mm

UWAGI:

1. Rysunek należy rozpatrywać łącznie z pozostałymi rysunkami branży konstrukcyjno-budowlanej oraz opisem technicznym
2. Rysunek należy rozpatrywać łącznie z rysunkami i opisem technicznym pozostałych branż

WSZELKIE PRAWA DO NINIEJSZEGO OPRACOWANIA ZASTRZEŻONE
ALL RIGHTS FOR THIS PROJECT RESERVED

PROOBIEKT

Firma/firm:	B5-314 BYDGOSZCZ . UL. IKARA 3/16 TEL. 608462713 NIP 953-191-26-26
Obiekt:	BUDYNEK SZKOŁY PRZEBUDOWA I ROZBUDOWA TOALET
Lokalizacja:	Bydgoszcz 85-120 ul. Nowodworska 13
Investor:	ZESPÓŁ SZKÓŁ OGÓLNOKSZTAŁCACYCH nr 2 ul. Nowodworska 13 85-120 Bydgoszcz
Faza projektu:	PROJEKT WYKONAWCZY
Część branżowa:	KONSTRUKCJA
Projektant:	mgr inż. Krzysztof Walczyk uprawnienia budowlane do projektowania bez ograniczeń w specjalności konstrukcyjnobudowlanej KDP/0058P/OAK/10
Sprawdzający:	mgr inż. Krzysztof Topa uprawnienia budowlane do projektowania i kierowania robotami budowlanymi bez ograniczeń w specjalności konstrukcyjnobudowlanej KDP/0058P/OAK/10
Tytuł rysunku:	POZ.1.1.1, POZ.1.1.2 - ZBROJENIE TOALETY MĘSKA I DAMSKA POZIOM 0,00/-1,05
Skala:	1:25
Data:	06.2014
nr rys.:	K7