

**ZESPÓŁ SZKOLNO-PRZEDSZKOLNY NR 3
w Bydgoszczy**

ul. Bohaterów Westerplatte 2 , 85-827 Bydgoszcz

Bydgoszcz, dnia 30.06.2026r

Zespół Szkolno-Przedszkolny nr 3
ul. Bohaterów Westerplatte 2
85-827 BYDGOSZCZ
tel. 52 361 18 69 • NIP 953-277-80-56

ZAPYTANIE OFERTOWE

dot.:

modernizacji i rozbudowy placu zabaw na terenie

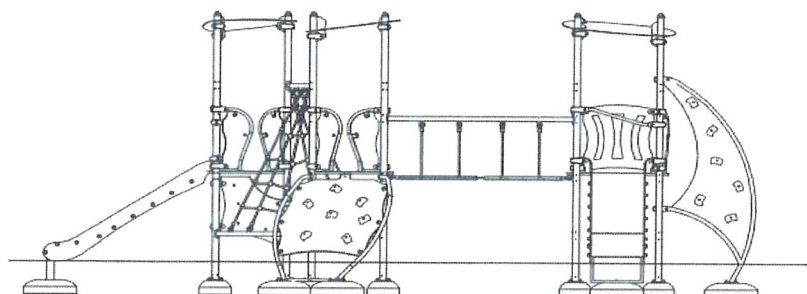
Zespołu Szkolno-Przedszkolnego nr 3 w Bydgoszczy w roku 2026r.

I. OPIS PRZEDMIOTU ZAMÓWIENIA:

Przedmiotem zamówienia jest wykonanie (**modernizacja i rozbudowa**) placu zabaw na terenie **Zespołu Szkolno-Przedszkolnego nr 3 w Bydgoszczy w roku 2026r.** przy ulicy Bohaterów Westerplatte 2 - polegające na :

„Wszelkie rysunki, grafiki oraz wizualizacje załączone do niniejszego zapytania ofertowego mają charakter wyłącznie poglądowy i ilustracyjny. Nie stanowią one warunku koniecznego ani szablonu do odwzorowania 1:1. Urządzenia i rozwiązania zaoferowane przez Wykonawcę w składanej ofercie nie muszą być identyczne z przedstawionymi na rysunkach, pod warunkiem, że spełniają wszystkie parametry techniczne, funkcjonalne i jakościowe określone w opisie przedmiotu zamówienia.”

1. Demontaż istniejących zabawek oraz nawierzchni.
2. Wywóz i utylizacja zdemontowanych elementów, odpadów.
3. Wymiana nawierzchni bezpiecznej na sztuczną trawę (posiadającą certyfikat oraz posiadającą atest higieniczny) na bazie istniejącej podbudowy, z wykonaniem ewentualnych napraw istniejącej warstwy podbudowy. Powierzchnia: **Strefa do zabaw i ćwiczeń ruchowych (z bezpieczną nawierzchnią amortyzującą upadki):** około **150 m²**
4. Dostawa i montaż zestawów zabawowych o podanych parametrach (+,- 5 %)
 - Zestaw zabawowy



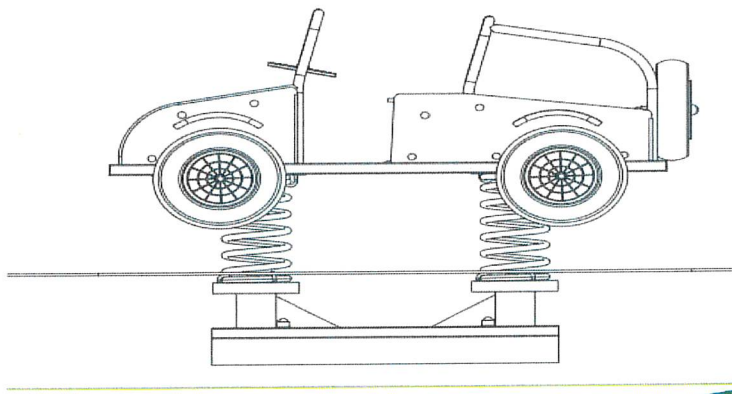
Minimalny skład zestawu:

- wieża z daszkiem – 3 szt.
- zjeżdźalnia – 2 szt.
- przejście kładką linową
- wejście – ścianka wspinaczkowa – 3 szt. (skos, prosta, łuk)
- ścianka linowa skreślona

Minimalne wymiary zestawu: 6,5 m x 4,30 m x 2,7 m ; dopuszcza się +, - 5% różnicy

Konstrukcja wykonana ze stali, zabezpieczonej antykorozyjnie, malowanej proszkowo podwójnie. Zjeżdżalnia wykonana ze stali nierdzewnej. Boczki i daszki wykonane z płyty HDPE odpornej na warunki atmosferyczne. Podesty wykonane z płyty antypoślizgowej HDPE odpornej na warunki atmosferyczne.

- Bujak – samochód



Minimalne wymiary 1,6m x 1m x 1m (+, - 5%)

Konstrukcja wykonana ze stali oraz płyty polietylenowej HDPE. Podest wykonany z antypoślizgowej, wodoodpornej sklejki o grubości 21mm. Wszystkie elementy stalowe ocynkowane ogniowo (powłoka cynkowa o grubości min. 100 µm) oraz malowana proszkowo. Urządzenie wyposażone w 4 sprężyny o średnicy 200 mm wykonanych z pręta o średnicy 20 mm. Urządzenie wyposażone w 5 kół z oponami piankowymi o średnicy 400 mm.

- Zestaw sprawnościowy



Minimalne wymiary urządzenia – 2,7 x 2,5 x 2 m (+, - 5%)

Konstrukcja urządzenia wykonana z profilu 70x70x3mm, rura $\varnothing 38 \times 2,6$ mm oraz $\varnothing 30 \times 2$ mm. Ścianka wspinaczkowa wykonana ze sklejki wodoodpornej o grubości 18mm, uchwyty wspinaczkowe z żywicy. Elementy linowe wykonane z liny zbrojonej o średnicy $\varnothing 16$ mm;

Minimalny skład zestawu: pionowa siatka linowa, ścianka wspinaczkowa, drabinka linowa, lina wspinaczkowa, kółka gimnastyczne, rura strażacka i przeplotnia.

Wszystkie elementy stalowe ocynkowane ogniowo (powłoka cynkowa gr. min. 100 μ m) oraz malowane proszkowo;

Wszystkie urządzenia muszą być dopuszczone do użytku dla dzieci w wieku wczesnoszkolnym (7-13 lat) i spełniać normy bezpieczeństwa PN-EN 1176.

Zamawiający umożliwia Wizję Lokalną dot. przedmiotu Zamówienia – po wcześniejszym uzgodnieniu terminu.

Zamawiający **nie dopuszcza do składania ofert częściowych** – Wykonawca winien złożyć ofertę na cały zakres zamówienia wraz z transportem i wyładowaniem oraz prawidłowym montażem ww. nowych elementów i urządzeń. Wszelkie nowo zamontowane ww. elementy i urządzenia w celu realizacji przedmiotu zamówienia **winny być nowe (nieużywane) oraz spełniać określone normy i certyfikaty dopuszczające je do użytku przez dzieci w wieku 7- 13 lat.**

Termin realizacji zamówienia: do 15 września 2026 r.

Zamawiający wymaga udzielenie co najmniej 24 miesięcznego okresu Rękojmi za wady (na cały zrealizowany jego przedmiot w tym zamontowane urządzenia i ich elementy) - liczonej od daty bezusterkowego *Protokołu Odbioru*.

Wszelkie prace i usługi będące przedmiotem zamówienia należy wykonać zgodnie z opisem przedmiotowego zamówienia oraz obowiązującymi przepisami, w tym w szczególności z przepisami ustawy z dnia 7 lipca 1994r. *Prawo budowlane* oraz zasadami wiedzy technicznej. Prace można prowadzić od poniedziałku do soboty. Kontener (lub kontenery) oraz wywóz pozostałości, zdemontowanego sprzętu i odpadów jest po stronie Wykonawcy w zakresie zaoferowanej ceny.

Termin związania ofertą upływa po **14 dniach** od terminu składania Ofert.

II. OPIS SPOSOBU PRZYGOTOWANIA OFERTY:

1. Oferta winna być sporządzona na wzorze formularza *Oferty* (stanowiącym załącznik nr 1). Wszystkie miejsca puste (wykropkowane) umieszczone przez Zamawiającego w ww. załączniku winny zostać uzupełnione przez Oferenta zgodnie z treścią przedłożonej Oferty.
2. Oferta powinna posiadać datę sporządzenia, zawierać adres lub siedzibę oferenta, e-mail , numer telefonu, numer NIP, zawierać ceny netto oraz brutto.
3. Każdy Oferent winien przedłożyć jedną ofertę. Oferent, który przedłoży więcej niż jedną ofertę, zostanie wyłączony z postępowania.
4. Złożone oferty winny być zgodne z wymaganiami niniejszego *Zapytania Ofertowego*.
5. Oferta winna być napisana w języku polskim oraz podpisana przez upoważnionego przedstawiciela Oferenta oraz czytelnie zeskanowana i przesłana elektronicznie do Zamawiającego ogólnodostępnym formacie PDF na wskazany adres poczty elektronicznej. **Również wszystkie załączniki do oferty stanowiące oświadczenia winny być podpisane przez upoważnionego przedstawiciela Oferenta.** Upoważnienie do podpisania oferty winno być dołączone do oferty, o ile nie wynika ono z innych dokumentów załączonych przez Oferenta. W przypadku Oferentów prowadzących działalność gospodarczą w formie spółki cywilnej podpisy pod ofertą oraz pod wszystkimi załącznikami do oferty stanowiącymi oświadczenia winni podpisać wszyscy współnicy.

6. Wszystkie miejsca, w których Oferent naniósł zmiany winny być parafowane przez osobę podpisującą ofertę.
7. Po upływie terminu składania Ofert Oferent nie może wycofać oferty i wprowadzić do niej zmian.

III. OPIS WARUNKÓW:

1. **Zamawiający wymaga posiadanie doświadczenia w postaci należytej realizacji co najmniej 1 zamówienia podobnego**, odpowiadającego swoim rodzajem przedmiotowi Zamówienia na kwotę co najmniej wartości **brutto: 100.000,00 zł** – zrealizowanego w ciągu ostatnich **3 lat** przed terminem składania ofert (a jeżeli okres prowadzenia działalności jest krótszy to w tym okresie). W tym zakresie Wykonawca ponownie przedłożyć Zamawiającemu stosowny dowód (stosowne pisemne *Oświadczenie/Referencje*) od podmiotu, na rzecz którego zrealizowano ww. zamówienie oraz załączyć je do Oferty - zgodnie z *pkt. V*.
2. Oferent powinien zapoznać się ze wszystkimi wymaganiami określonymi w *Zapytaniu Ofertowym*.
3. Oferentem może być osoba fizyczna, osoba prawna lub jednostka organizacyjna nie posiadająca osobowości prawnej lub podmioty te występujące wspólnie.
4. Oferenci występujący wspólnie ponoszą solidarną odpowiedzialność za niewykonanie lub nienależyte wykonanie zamówienia.
5. Oferent ponosi wszelkie koszty związane z przygotowaniem i złożeniem oferty. Wymaga się aby Oferent zdobył wszelkie informacje, które mogą być konieczne do przygotowania oferty oraz podpisania umowy.
6. Oferta zostanie odrzucona bez rozpatrywania w przypadkach gdy:
 - 1) jej treść nie odpowiada wymogom Zamawiającego, w tym treści *Zapytania Ofertowego*;
 - 2) jej złożenie stanowi czyn nieuczciwej konkurencji w rozumieniu przepisów o zwalczaniu nieuczciwej konkurencji;
 - 3) zawiera rażąco niską cenę lub koszt w stosunku do przedmiotu zamówienia;
 - 4) zawiera błędy w obliczeniu ceny lub kosztu.
6. Zamawiający poprawi w Ofercie oczywiste omyłki pisarskie i rachunkowe.

IV. TERMIN SKŁADANIA OFERT:

1. **Ofertę należy złożyć w terminie do: 15.07.2026r. do godz.14.00** poprzez jej złożenie na adres **poczty elektronicznej: zspp03@edu.bydgoszcz.pl** wraz z załączonymi dokumentami z *pkt V*, lub złożenie w sekretariacie Zespołu Szkolno-Przedszkolnego nr 3 w Bydgoszczy, ul. Bohaterów Westerplatte
2. Korespondencja między Oferentem a Zamawiającym dot. niniejszego *Zapytania Ofertowego* odbywać się będzie poprzez pocztę elektroniczną lub nr. telefonu: **52 361 18 69**.
3. Oferty złożone po wyznaczonym ww. terminie nie będą rozpatrywane i zostaną niezwłocznie zwrócone – bez ich otwierania.
4. W toku badania i oceny Ofert Zamawiający może żądać od Oferentów wszelkich wyjaśnień dotyczących treści złożonej oferty.

V. WYKAZ DOKUMENTÓW JAKIE MAJĄ DOSTARCZYĆ OFERENCI:

- 1) *Oferta* (czytelny skan podpisanej Oferty) wg wzoru *Załącznika nr 1*,
- 2) *Pełnomocnictwo* do złożenia Oferty (czytelny skan).
- 3) *Wykaz nowych urządzeń* (czytelny skan **zgodnie z pkt. I Zapytania**) – załączyć **Karty techniczne proponowanych urządzeń oraz certyfikaty**.
- 4) *Oświadczenie/Referencje* (czytelny skan) podmiotu, na rzecz którego Wykonawca zrealizował co najmniej jedno zamówienie.

VI. OCENA OFERT:

1. Informacje o zasadach oceny ofert.

- 1.1. W toku oceny oferty Zamawiający może żądać od Oferenta pisemnych wyjaśnień dotyczących treści złożonej oferty.
- 1.2. Zamawiający udzieli zamówienia Oferentowi, którego oferta odpowiada wszystkim wymaganiom przedstawionym w niniejszym zapytaniu ofertowym i została oceniona jako najkorzystniejsza w oparciu o podane niżej kryteria wyboru.
- 1.3. **Zaoferowana cena ma charakter stały niepodlegający waloryzacji oraz ryczałtowy**, obejmując wszelkie podatki oraz czynności związane z dostawą. W szczególności w cenie Oferty należy uwzględnić wszystkie koszty związane z realizacją dostaw będących przedmiotem zamówienia wynikające wprost z opisu przedmiotu zamówienia oraz nie ujęte w tym opisie pozwalające osiągnąć cel oznaczony w niniejszym Zapytaniu Ofertowym.
- 1.4. Ceny winny być wyrażone w PLN wraz ze wskazaniem ceny netto – brutto.

VII. WYBÓR OFERTY :

1. W toku oceny oferty Zamawiający może żądać od Oferenta pisemnych wyjaśnień dotyczących treści złożonej oferty.
2. Zamawiający udzieli zamówienia Oferentowi, którego oferta odpowiada wszystkim wymaganiom przedstawionym w niniejszym Zapytaniu i została oceniona jako **NAJTAŃSZA tj.:**

100% cena ryczałtowa brutto.
3. Cenę należy obliczyć w sposób uwzględniający:
 - 3.1. wszystkie nakłady pozwalające osiągnąć cel oznaczony w umowie,
 - 3.2. układ i sposób obliczenia ceny podany w *Formularzu Oferty* w celu uzyskania od wykonawców ofert w formie umożliwiającej ich porównanie,
 - 3.3. wykonanie wszelkich zobowiązań wynikających z niniejszego Zapytania
 - 3.4. wszelkie czynności prawne i faktyczne związane z dopełnieniem obowiązków wynikających z przepisów prawa regulującego przedmiot zamówienia,
 - 3.5. formę **wynagrodzenia ryczałtowego** zawartego w Ofercie Wykonawcy,
 - 3.6. udzielenie co najmniej **24 miesięcznego okresu odpowiedzialności z tytułu Rękojmi za wady** na cały zrealizowany przedmiot zamówienia (wraz z urządzeniami).
4. Oferta winna zawierać cenę w złotych polskich z podatkiem od towarów i usług VAT obowiązującym na dzień składania ofert oraz obejmować inne podatki oraz daniny publiczne.
5. Ceny muszą być: podane i wyliczone w zaokrągleniu do dwóch miejsc po przecinku (zasada zaokrąglenia – poniżej 5 należy końcówkę pominać, powyżej i równe 5 należy zaokrąglić w górę).
6. Jeżeli w postępowaniu złożona będzie oferta, której wybór prowadziłby do powstania u Zamawiającego obowiązku podatkowego zgodnie z *ustawą z dnia 11 marca 2004r. o podatku od towarów i usług* dla zastosowania kryterium ceny lub kosztu, Zamawiający dolicza do przedstawionej w tej ofercie ceny kwotę podatku od towarów i usług, którą miałby obowiązek rozliczyć. W takim przypadku Wykonawca w ofercie ma obowiązek, poinformować zamawiającego, że wybór jego oferty będzie prowadzić do powstania u zamawiającego obowiązku podatkowego, wskazując nazwę (rodzaj) towaru lub usługi, których dostawa lub świadczenie będzie prowadzić do powstania obowiązku podatkowego, oraz wskazując wartość towaru lub usługi objętej obowiązkiem podatkowym zamawiającego, bez kwoty podatku.
7. Zamawiający we wszystkich rozliczeniach krajowych, w których występuje podatek VAT i które są udokumentowane fakturą VAT stosuje mechanizm podzielonej płatności.

VIII. MIEJSCE REALIZACJI oraz FORMA, TERMIN oraz SPOSÓB ROZLICZEŃ:

1. Strony postanawiają, że termin zapłaty wynagrodzenia Wykonawcy będzie wynosić 30 dni licząc od daty doręczenia Zamawiającemu prawidłowo wystawionej końcowej Faktury VAT wraz z bezusterkowym Protokołem Końcowym. Za dzień zapłaty uznawany będzie dzień obciążenia rachunku Zamawiającego przez bank Zamawiającego. Płatność nastąpi przelewem na wskazane przez Wykonawcę konto bankowe w ciągu 14 dni od dnia otrzymania prawidłowo sporządzonej Faktury VAT oraz bezusterkowego Protokołu Końcowego. We wszelkich rozliczeniach z Dostawcą Zamawiający posługiwał się będzie NIP Miasta Bydgoszczy jako strony zawartej Umowy z Dostawcą. Wszystkie faktury VAT wystawiane na Zamawiającego przez Wykonawcę w systemie KSeF zawierać będą następujące dane:

Podmiot 2 (nabywca)

NIP: 9531011863

Nazwa: Miasto Bydgoszcz

Adres: ul. Jezuicka 1, 85-102 Bydgoszcz

Wybór znacznika JST - 1

Podmiot 3 (JST – odbiorca)

NIP: NIP 953- 277-80-58

Nazwa: Zespół Szkolno-Przedszkolny nr 3,

Adres: ul. Bohaterów Westerplatte 2, 85-827 Bydgoszcz

2. Przez prawidłowo wystawioną Fakturę, o której mowa w pkt. 1 należy rozumieć Fakturę, która posiada właściwe oznaczenie nabywcy i odbiorcy Faktury
3. W przypadku niewypełnienia lub błędnego wypełnienia na Fakturze danego pola płatność nie zostanie zrealizowana.

Podstawą jakiegokolwiek płatności i rozliczenia na rzecz Wykonawcy stanowić będzie bezusterkowy Protokół-Obioru wraz z prawidłową wystawioną Fakturą VAT w ww. Systemie KSeF

IX. INFORMACJE DOTYCZĄCE WYBORU OFERTY NAJTAŃSZEJ :

2. O wyborze oferty Zamawiający zawiadomi mailowo Oferenta, który zaoferował najtańszą Ofertę.
3. Z wybranym Wykonawcą zostanie zawarta stosowna pisemna Umowa na realizację przedmiotu zamówienia (z zastrzeżeniem pkt IX ppkt 3).
4. **Na każdym etapie postępowania Zamawiający z ostrożności informuje, iż zastrzega sobie prawo unieważnienia postępowania bez podania przyczyny. Z tytułu ewentualnego unieważnienia postępowania Oferentom nie przysługuje zwrot jakichkolwiek kosztów, w tym kosztów przygotowania Oferty.**

X. KLAUZULA INFORMACYJNA RODO:

Zgodnie z art. 13 ust. 1 i 2 Rozporządzenia Parlamentu Europejskiego i Rady (UE) 2016/679 z dnia 27 kwietnia 2016 r. w sprawie ochrony osób fizycznych w związku z przetwarzaniem danych osobowych i w sprawie swobodnego przepływu takich danych oraz uchylenia dyrektywy 95/46/WE (ogólne rozporządzenie o ochronie danych) dalej „RODO”, informuję, że:

1. Administratorem danych osobowych jest: Zespół Szkolno-Przedszkolny nr 3 w Bydgoszczy .
2. Pani/Pana dane osobowe przetwarzane będą na podstawie art. 6 ust. 1 lit. c RODO w celu związanym z prowadzonym postępowaniem w trybie zapytania ofertowego. Odbiorcami Pani/Pana danych osobowych będą osoby lub podmioty, którym udostępniona zostanie dokumentacja postępowania
3. Pani/Pana dane osobowe będą przechowywane przez okres 3 lat od dnia zakończenia postępowania o udzielenie zamówienia, a jeżeli czas trwania umowy przekracza 3 lata, okres przechowywania obejmuje cały czas trwania umowy;
4. W odniesieniu do Pani/Pana danych osobowych decyzje nie będą podejmowane w sposób zautomatyzowany, stosowanie do art. 22 RODO;

Do danych osobowych mogą mieć dostęp, wyłącznie na podstawie zawartych umów powierzenia przetwarzania, podmioty zewnętrzne realizujące usługi na rzecz Zespołu Szkolno-Przedszkolnego nr 3 w Bydgoszczy, w szczególności firmy informatyczne świadczące usługi utrzymania i rozwoju systemów informatycznych.

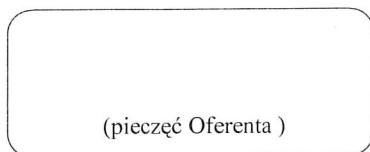
Przysługuje Pani/Panu:

- na podstawie art.15 RODO prawo dostępu do swoich danych;
- na podstawie art.16 RODO prawo do sprostowania Pani/Pana danych osobowych;
- na podstawie art.18 RODO prawo żądania od administratora ograniczenia przetwarzania danych osobowych z zastrzeżeniem przypadków o których mowa w art.18 ust.2 RODO;
- prawo do wniesienia skargi do Prezesa Urzędu Ochrony Danych Osobowych, gdy uzna Pani/Pan, że przetwarzanie danych osobowych Pani/Pana dotyczących narusza przepisy RODO.

Nie przysługuje Pani/Panu:

- w związku z art.17 ust.3 lit.b,d lub e RODO prawo do usunięcia danych osobowych;
- prawo do przenoszenia danych osobowych , o którym mowa w art.20 RODO;
- na podstawie art.21 RODO prawo sprzeciwu, wobec przetwarzania danych osobowych, gdyż podstawą prawną przetwarzania Pani/Pana danych osobowych jest art.6 ust.1 lit.c RODO.

Dyrektor Zespołu
Szkolno-Przedszkolnego nr 3
Barbara Górecka-Kanarkowska
Barbara Górecka-Kanarkowska



....., dnia

NIP/PESEL/ _____

KRS : _____

e-mail _____

O F E R T A

W odpowiedzi na *Zapytanie Ofertowe z 30.06.2026r.* dla Zespołu Szkolno-Przedszkolnego nr 3 w Bydgoszczy przy ul. Bohaterów Westerplatte 2 składamy ofertę dot. wykonania (modernizacja i rozbudowa) placu zabaw na terenie w/w placówki przy ul. Bohaterów Westerplatte 2 w Bydgoszczy:

- 1) **za cenę RYCZAŁTOWĄ****zł brutto** w tym podatek VAT :..... zł
- 2) w terminie realizacji i na warunkach płatności – zgodnie z wymogami Zamawiającego ,
- 3) **udzielając** **m-cy¹ rękojmi za wady** na cały zrealizowany przedmiot zamówienia.

1. Oświadczam/y, że zapoznałem/liśmy się z wymaganiami Zamawiającego, dotyczącymi przedmiotu zamówienia, zamieszczonymi w niniejszym *Zapytaniu Ofertowym* i nie wnoszę/wnosimy do nich żadnych zastrzeżeń.
2. Oświadczam/y, że wszelkie nowo zamontowane elementy i urządzenia w celu realizacji przedmiotu zamówienia są nowe (nieużywane) oraz spełniają stosowne normy i certyfikaty dopuszczające je do użytku przez dzieci i młodzież szkolną,
3. Oświadczam/y, że uważam/y się za związanych niniejszą Ofertą przez okres **14 dni** od upływu terminu składania ofert.
4. Oświadczam/y, że zrealizuję/emy zamówienie zgodnie z niniejszym *Zapytaniem Ofertowym*.
5. Oświadczam/y, że w razie wybrania naszej oferty jako najkorzystniejszej zobowiązuję/emy się do podpisania umowy na warunkach określonych wymaganiami Zamawiającego.
6. Jednocześnie oświadczamy, że wybór przedmiotowej oferty nie będzie prowadzić do powstania u Zamawiającego obowiązku podatkowego.
7. **OŚWIADCZAMY**, iż niniejsza oferta oraz wszelkie załączniki do niej są jawne i nie zawierają informacji stanowiących tajemnicę przedsiębiorstwa w rozumieniu *art. 11 ust. 4 ustawy z dnia 16 kwietnia 1993 r. o zwalczaniu nieuczciwej konkurencji*
8. Oświadczam, że wypełniłem obowiązki informacyjne przewidziane w art. 13 lub art. 14 RODO wobec osób fizycznych, od których dane osobowe bezpośrednio lub pośrednio pozyskałem w celu ubiegania się o udzielenie zamówienia publicznego w niniejszym postępowaniu.

Załącznikami do niniejszego formularza, stanowiącymi integralną część oferty, są:

.....

(miejsceowość, data)

(podpis osoby uprawnionej do reprezentowania Oferenta)

¹ Zamawiający wymaga udzielenia co najmniej 24 m-cy odpowiedzialności z tytułu rękojmi za wady .

