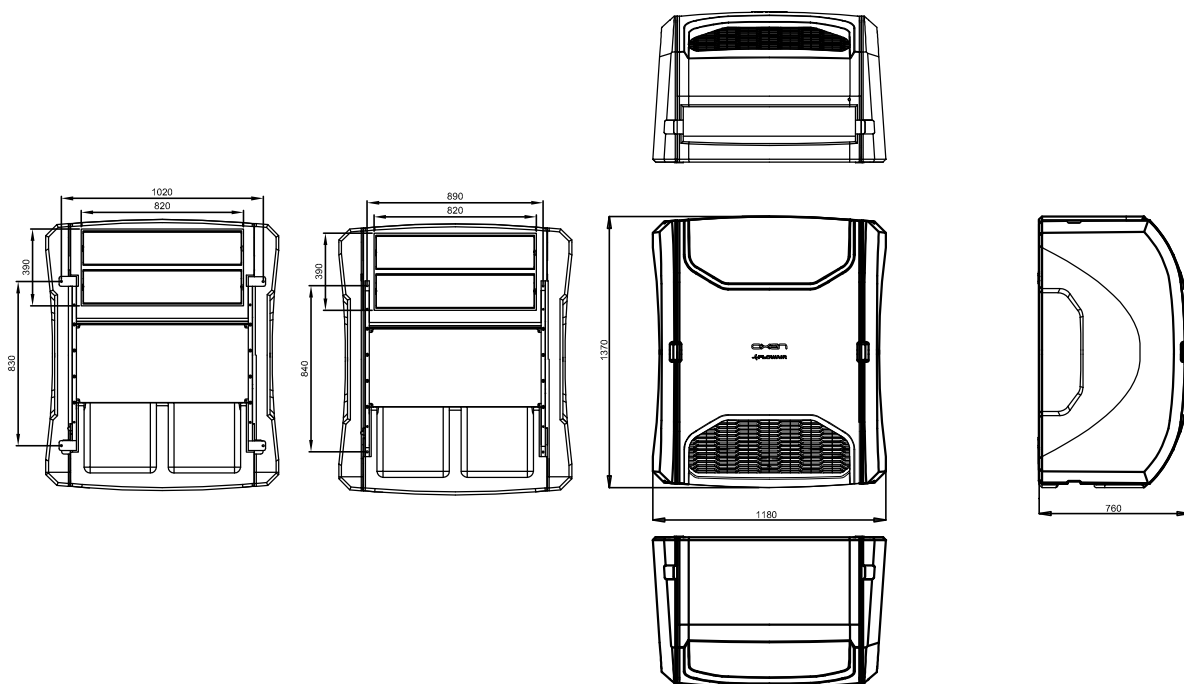
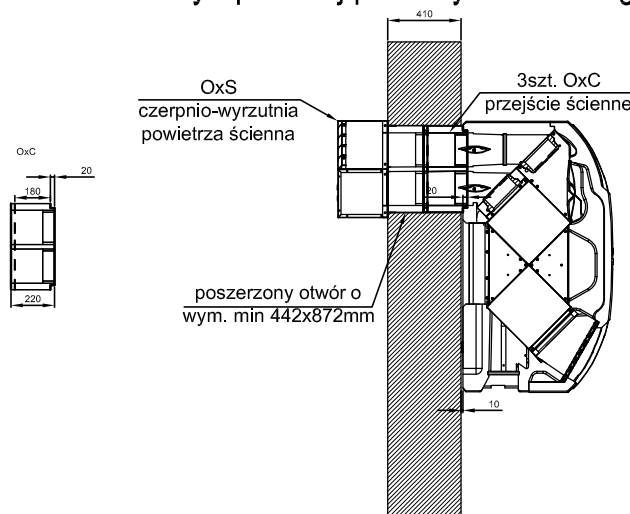


Kompaktowa centrala wentylacyjna nawiewno - wywiewna bezkanałowa do montażu ściennego z nagrzewnicą wodną



Montaż ścienny - przekrój pionowy - ściana o grubości 41cm



UWAGI:

1. Całkowita strata ciśnienia na projektowanym odcinku instalacji od miejsca włączenia do urządzenia (wraz z oporami nagrzewnicy wodnej) wynosi 15 kPa.
2. Po wykonaniu instalacji ogrzewczej do urządzenia wykonać ponownie regulację całej instalacji ogrzewczej w budynku.
3. Z centrali wentylacyjnej wyprowadzić odprowadzenie skroplin rurą PPØ25x2,3mm (wykonać syfon przy urządzeniu) i podłączyć do istniejącej instalacji wewnętrznej w budynku

Pracownia Projektowa Architektoniczno - Konstrukcyjna
85-791 Bydgoszcz, ul. Monte Cassino 51, te. 052 343 27 71

Obiekt:

Wentylacja mechaniczna pomieszczenia salki gimnastycznej wraz z wewnętrzną instalacją ogrzewczą do urządzenia wentylacyjnego w budynku Szkoły Podstawowej nr 9 przy ul. Tatrzańskiej 21 w Bydgoszczy, dz. nr ewid. 16, obręb 0402.

Inwestor:

Szkoła Podstawowa nr 9
ul. Tatrzańska 21
85-790 Bydgoszcz

Nazwa rys.

Rysunek szczegółowy kompaktowej centrali wentylacyjnej nawiewno - wywiewnej

Rys. nr
S5

Projektował

mgr inż. Sławomir Jagalla
upr. nr KUP/0071/PWOS/07

Sprawdził

inż. Agnieszka Łuczak
upr. nr KUP/0149/POOS/08

Stadium: proj. budowlany

Branża: instalacje sanitarne

Data: 22.09.2015 r.